

ตารางแสดงวงเงินงบประมาณที่ได้รับจัดสรรและราคากลางในงานจ้างก่อสร้าง

๑. ชื่อโครงการ โครงการก่อสร้างคูระบายน้ำ ค.ส.ล. บริเวณข้างบ้าน กำนันเสรีถึงบ้านนายผิน / หน่วยงานเจ้าของโครงการ กองช่าง เทศบาลตำบลพรุพี

๒. วงเงินงบประมาณที่ได้รับจัดสรร ๑๕๕,๘๐๐.- บาท

๓. ลักษณะงานโดยสังเขป

ให้ทำการก่อสร้างคูระบายน้ำ ค.ส.ล. ขนาดปากรางกว้าง ๐.๙๐ เมตร ลึก ๐.๕๐ เมตร ท้องรางกว้าง ๐.๔๗ เมตร ยาว ๑๒๘.๐๐ เมตร หมู่ที่ ๖ บริเวณข้างบ้าน กำนันเสรีถึงบ้านนายผิน รายละเอียดตามแบบแปลนที่เทศบาลตำบลพรุพีกำหนด

๔. ราคากลางคำนวณ ณ วันที่ ๗ มีนาคม ๒๕๖๑ เป็นเงิน ๑๕๕,๘๐๐.- บาท

๕. บัญชีประมาณการราคากลาง

๕.๑ แบบ ปร.๔

๕.๒ แบบ ปร.๕

๖. รายชื่อคณะกรรมการกำหนดราคากลาง

นายพงศ์ศักดิ์ รักษาวงศ์

จ.อ. ประสิทธิ์ สายแก้ว

นายโชติ คงหนู

สรุปผลการประมาณราคาก่อสร้าง

ส่วนราชการ กองช่าง สำนักงานเทศบาลตำบลพรุที ตำบลพรุที อำเภอบ้านนาสาร จังหวัดสุราษฎร์ธานี

ประเภท งานท่อลอดเหล็ก

รายละเอียดโครงการ โครงการก่อสร้างคูระบายน้ำ ค.ศ.ล. ขนาดปากรางกว้าง 0.90 เมตร ลึก 0.50 เมตร ท่อรางกว้าง 0.47 เมตร ยาว 128.00 เมตร

หมู่ที่ 6 บริเวณข้างบ้าน กำนันเสรี ถึงบ้านนายผิน รายละเอียดตามแบบแปลนและประมาณการที่กองช่างเทศบาล

ตำบลพรุทีกำหนด

เจ้าของงาน สำนักปลัด เทศบาลตำบลพรุที อำเภอบ้านนาสาร จังหวัดสุราษฎร์ธานี

ประมาณราคาตามแบบ ปร.4 จำนวน 1 แผ่น

ประมาณราคาเมื่อวันที่ 7 มีนาคม 2561

ลำดับที่	รายการ	ค่าวัสดุและค่าแรงงาน รวมเป็นเงิน(บาท)	Factor F	ค่าก่อสร้างทั้งหมด รวมเป็นเงิน(บาท)	หมายเหตุ
1	ค่าแรงงาน+ค่าวัสดุ	123,055.09	1.2782	157,289.02	Factor. F
2	ป้ายโครงการ	3,000.00		3,000.00	เงินจ่ายล่วงหน้า 0%
					ดอกเบี้ยเงินกู้ 6%
					เงินประกันผลงานหัก -%
					ภาษีมูลค่าเพิ่ม 7%
					ราคาวัสดุก่อสร้าง
					จากพาณิชย์จังหวัดสุราษฎร์ฯ
สรุป	รวมค่าก่อสร้างเป็นเงินทั้งสิ้น			160,289.02	
	คิดเป็นเงินประมาณ			155,800.00	
	ตัวอักษร (หนึ่งแสนห้าหมื่นห้าพันแปดร้อยบาทถ้วน)				

ผู้ประมาณราคา จ.อ.  ผอ.กองช่าง

(ประสิทธิ์ สายแก้ว)

คณะกรรมการกำหนดราคากลาง

.....ประธานกรรมการ

(นายพงศ์ศักดิ์ รักษาวงศ์)

จ.อ.  กรรมการ

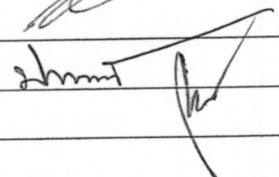
(ประสิทธิ์ สายแก้ว)

.....กรรมการ

(นายโชติ คงหนู)

รายงานการประชุม
คณะกรรมการกำหนดราคากลางโครงการก่อสร้างคูระบายน้ำ รางวี บ้านก้านนเสรี-บ้านนายผิน หมู่ที่ ๖
วันที่ ๘ มีนาคม ๒๕๖๑
ณ ห้องประชุมย่อยเทศบาลตำบลพรุพี

ผู้เข้าประชุม

ลำดับที่	ชื่อ-สกุล	ตำแหน่ง	ลายมือชื่อ
๑	นายพงศ์ศักดิ์ รักษาวงศ์	ประธานกรรมการ	
๒	จ.อ.ประสิทธิ์ สายแก้ว	กรรมการ	ส.อ. 
๓	นายโชติ คงหนู	กรรมการ	

ผู้เข้าประชุม

- ไม่มี -

เริ่มประชุม เวลา ๑๑.๐๐ น.

ระเบียบวาระที่ ๑

เรื่องที่ประธานแจ้งให้ที่ประชุมทราบ

ตามคำสั่งเทศบาลตำบลพรุพีที่ ๐๗๒/๒๕๖๑ เรื่องแต่งตั้งคณะกรรมการจัดรูปแบบงานก่อสร้างและกำหนดราคากลาง ตามที่เทศบาลตำบลพรุพี มีความประสงค์จะดำเนินการจ้างโครงการก่อสร้างคูระบายน้ำ รางวี บ้านก้านนเสรี-บ้านนายผิน หมู่ที่ ๖ นั้น เพื่อให้การดำเนินการด้วยความเรียบร้อยอาศัยอำนาจตามพระราชบัญญัติการจัดซื้อจัดจ้างและบริหารพัสดุภาครัฐ พ.ศ.๒๕๖๐ ระเบียบกระทรวงการคลัง ว่าด้วยการจัดซื้อจัดจ้างและบริหารพัสดุภาครัฐ พ.ศ.๒๕๖๐ ข้อ ๒๑ โดยให้หัวหน้าหน่วยงานจัดทำร่างขอบเขตของงานหรือรายละเอียดคุณลักษณะของพัสดุที่จะซื้อหรือจ้าง รวมทั้งกำหนดหลักเกณฑ์ในการพิจารณาคัดเลือกเสนอ ในการจ้างก่อสร้าง ให้หัวหน้าหน่วยงานแต่งตั้งคณะกรรมการจัดทำรูปแบบรายการก่อสร้าง และกำหนดราคากลาง ซึ่งนายกเทศมนตรีได้แต่งตั้ง คณะกรรมการตามคำสั่งที่ ๐๗๑/๒๕๖๑ ประกอบด้วย

๑.นายพงศ์ศักดิ์ รักษาวงศ์ ตำแหน่ง ปลัดเทศบาล ประธานกรรมการ
๒.จ.อ.ประสิทธิ์ สายแก้ว ตำแหน่ง ผอ.กองช่าง กรรมการ
๓.นายโชติ คงหนู ตำแหน่ง นักป้องกันและบรรเทา ฯ กรรมการ

ระเบียบวาระที่ ๒

เรื่องรับรองรายงานการประชุม

-ไม่มี-

ระเบียบวาระที่ ๓

นายพงศ์ศักดิ์ รักษาวงศ์

เรื่องเสนอที่ประชุมเพื่อพิจารณา

ตามที่เทศบาลตำบลพรุพี มีความประสงค์จะดำเนินการโครงการก่อสร้างคูระบายน้ำ รางวี บ้านก้านนเสรี-บ้านนายผิน หมู่ที่ ๖ เพื่อให้การดำเนินการด้วยความเรียบร้อยอาศัยอำนาจตามพระราชบัญญัติการจัดซื้อจัดจ้างและบริหารพัสดุภาครัฐ พ.ศ. ๒๕๖๐ ระเบียบกระทรวงการคลัง ว่าด้วยการจัดซื้อจัดจ้างและบริหารพัสดุภาครัฐ พ.ศ. ๒๕๖๐ ข้อ ๒๑ โดยให้หัวหน้าหน่วยงานจัดทำร่างขอบเขตของงานหรือรายละเอียดคุณลักษณะ

ของพัสดุที่จะซื้อหรือจ้างรวมทั้งกำหนดหลักเกณฑ์ในการพิจารณาคัดเลือกเสนอ ในการ
จ้างก่อสร้าง ให้หัวหน้าหน่วยงานแต่งตั้งคณะกรรมการจัดทำรูปแบบรายการก่อสร้าง
และกำหนดราคากลาง และให้ จ.อ.ประสิทธิ์ สายแก้ว ในฐานะ ผอ.กองช่างและผู้
ประมาณราคาโครงการดังกล่าวชี้แจง

จ.อ.ประสิทธิ์ สายแก้ว

ขอชี้แจงในฐานะ ผู้อำนวยการกองช่างและเป็นผู้ประมาณราคาวัสดุและค่าแรงงานใน
โครงการก่อสร้างคูระบายน้ำ รางวี บ้านก้านันเสรี-บ้านนายผิน หมู่ที่ ๖ โดยใช้
หลักเกณฑ์การคำนวณปริมาณงาน และราคาวัสดุก่อสร้าง ราคาแรงงาน ค่าแรงงาน
ค่าดำเนินการ และค่าขนส่ง วัสดุก่อสร้าง อัตราดอกเบี้ย Factor F และรายละเอียด
อื่น ๆ ตามหลักเกณฑ์การคำนวณราคากลางงานก่อสร้าง ของกรมบัญชีกลาง โดย
กำหนดการแบ่งงวดงานออกเป็น ๑ งวด และกำหนดแล้วเสร็จภายใน ๖๐ วัน

นายพงศ์ศักดิ์ รักษาวงศ์

ให้คณะกรรมการตรวจสอบเอกสารรายละเอียดตามแบบ ปร. ๔ และ ปร.๕ หากสงสัย
ข้อหนึ่งข้อใดให้สอบถามเพื่อความเข้าใจตรงกันเพราะ ผอ.กองช่างเป็นประมาณ
ราคา และเป็นผู้มีความรู้ทางด้านช่าง และจะได้เป็นความรู้ต่อไปด้วย

นายโชติ คงหนู

ราคาวัสดุต่างๆ ที่นำมาใช้ในการประมาณราคาส่วนมากได้มาจากไหนและสามารถรู้
ราคาได้อย่างไร

จ.อ.ประสิทธิ์ สายแก้ว

ได้มาจากร้านขายวัสดุก่อสร้างภายในอำเภอหรือท้องถิ่นใกล้เคียงโดยใช้วิธีสืบราคา
อย่างน้อยสามร้านแล้วนำมาหาค่าเฉลี่ยเป็นราคากลาง

นายพงศ์ศักดิ์ รักษาวงศ์


กรรมการท่านใดยังมีข้อสงสัยอะไรอีก ถ้าไม่มี ผมจะถามมติ ว่าเห็นชอบกับราคาวัสดุ
ที่ผู้อำนวยการกองช่างประมาณการมาหรือไม่

มติที่ประชุม (เอกฉันท์)

เห็นชอบกับราคาประมาณการทั้งหมด

เลิกประชุม เวลา ๑๑.๓๐ น.

ลงชื่อ จ.อ.


(ประสิทธิ์ สายแก้ว)

ผู้จดยางงานการประชุม

ลงชื่อ


(นายพงศ์ศักดิ์ รักษาวงศ์)

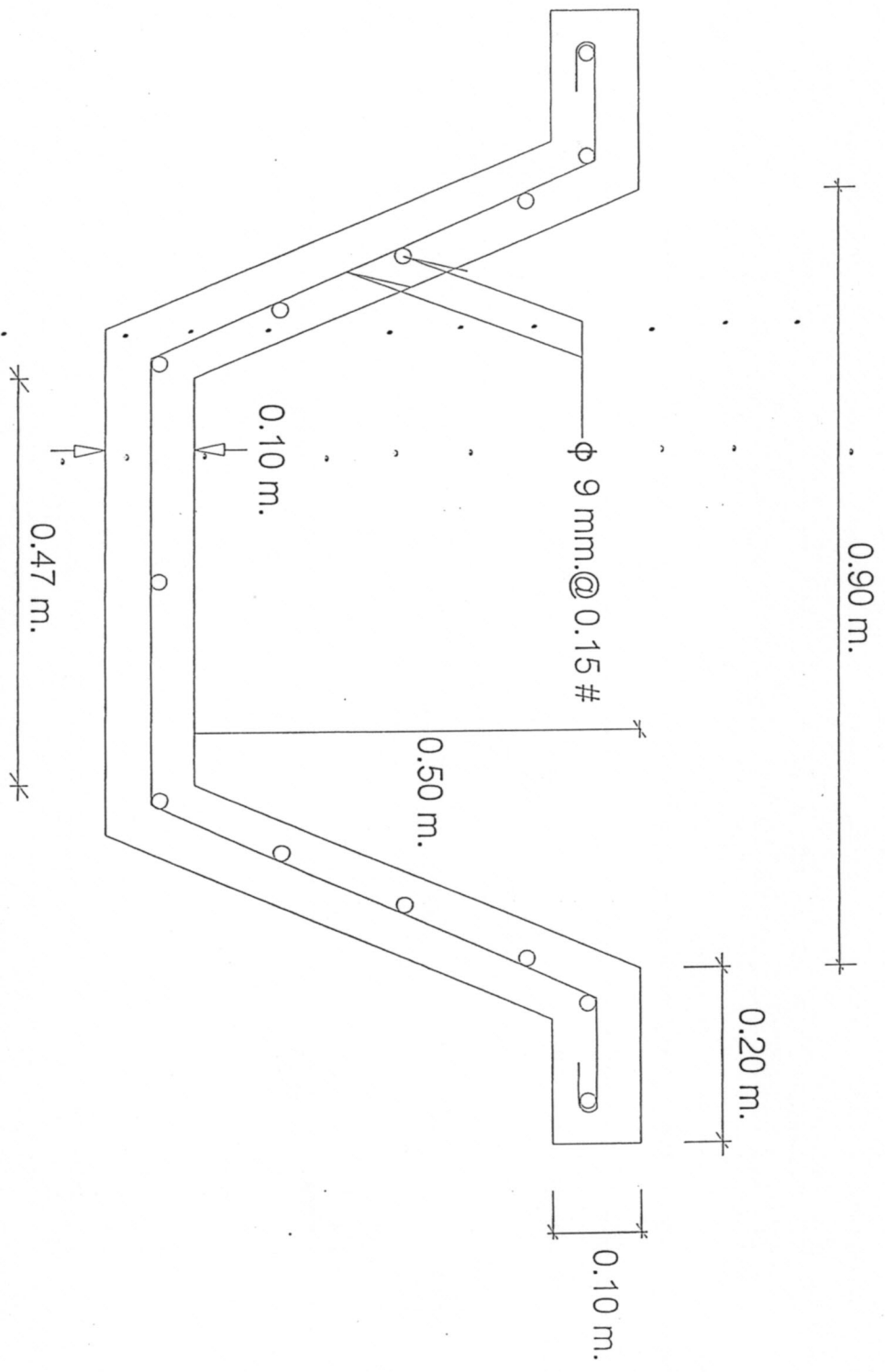
ผู้ตรวจรายงานการประชุม

กองช่าง เทศบาลตำบลพยุหะบุรี

นายวิชาญ วัฒนศิริกุล ศึกษานิเทศก์ชำนาญการพิเศษ

โครงการก่อสร้างคูระบายน้ำ ค.ส.ถ.
ปีที่ ๑ งบประมาณ ๒๕๖๕ - ๒๕๖๖





ប្រធាន

គណៈកម្មាធិការជាតិរៀនសូត្រ និង វិទ្យាស្ថានជាតិបច្ចេកទេស

លេខស្នាក់ការកណ្តាល

ប្រធាន

Handwritten signature

លេខស្នាក់ការកណ្តាល

គណៈកម្មាធិការ

Handwritten signature

គណៈកម្មាធិការ

Handwritten signature

លេខស្នាក់ការកណ្តាល

ប្រធាន

Handwritten signature

លេខស្នាក់ការកណ្តាល

ប្រធាន

Handwritten signature

លេខស្នាក់ការកណ្តាល

ប្រធាន

Handwritten signature

លេខស្នាក់ការកណ្តាល

ប្រធាន

Handwritten signature

លេខស្នាក់ការកណ្តាល

ប្រធាន

Handwritten signature



แบบ

โครงการพัฒนาระบบบริหารงาน
และ ฝึกอบรมบุคลากร
เทศบาลตำบลท่าเรือ

ชื่อแบบ

นาย ธีรศักดิ์ ภูมิ
นาย ธีรศักดิ์ ภูมิ

ตารางแบบ

นางสาว ธีรศักดิ์ ภูมิ
นางสาว ธีรศักดิ์ ภูมิ
ผู้ควบคุมงาน

ตรวจ/แก้ไข

นาย ธีรศักดิ์ ภูมิ
ผู้ควบคุมงาน

ผู้เสนอ

นาย ธีรศักดิ์ ภูมิ
รองนายกเทศมนตรี

อนุมัติ

นาย ธีรศักดิ์ ภูมิ
นายกเทศมนตรี

แบบแสดง

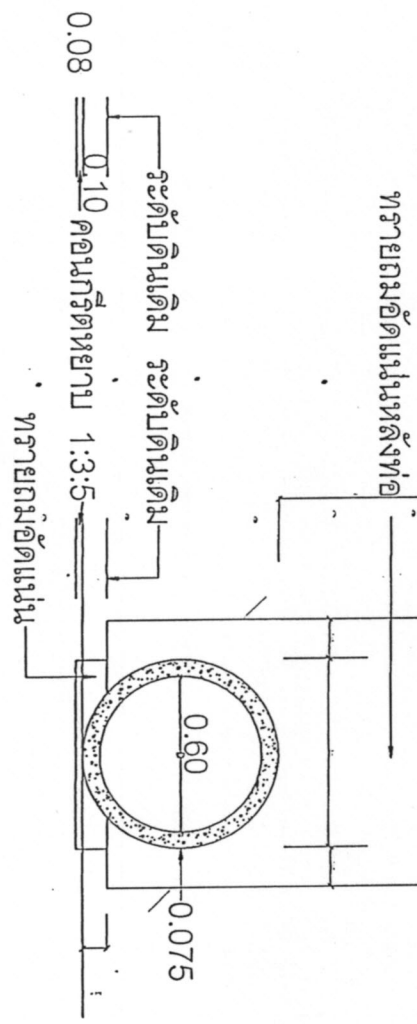
มาตรฐาน

รายละเอียด

แบบเลขที่

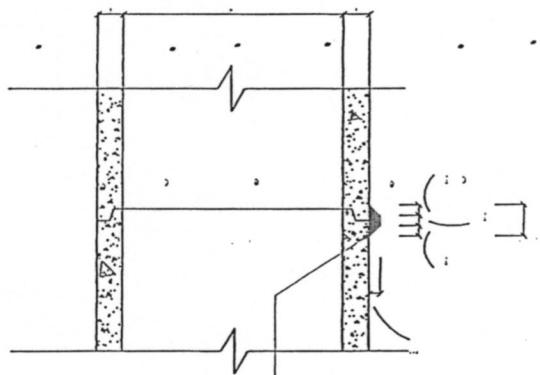
แผ่นที่

ระดับผิวจราจร
ระดับดินถมคันทาง



กรณีแยกเดี่ยว

ยาแนวคูขุดเป็นทราย โดยรอบ
อัตราส่วน 1:2 โดยปริมาตร



รูปตัดแสดงการต่อท่อระบาย